

Wir sind Ihr Partner für Engineering Plastics...

kompetent, flexibel, kundenorientiert



Agenda



Click Plastics AG

Unser Service

Übersicht unserer Kunststoffe

Ansprechpartner



Firmeninformation

Unsere Daten

Standort

Gegründet

GL

Mitgliedschaft

Partnerschaft



Bensheim, Germany

1. January 1999

Wolfgang Eberle (CEO)

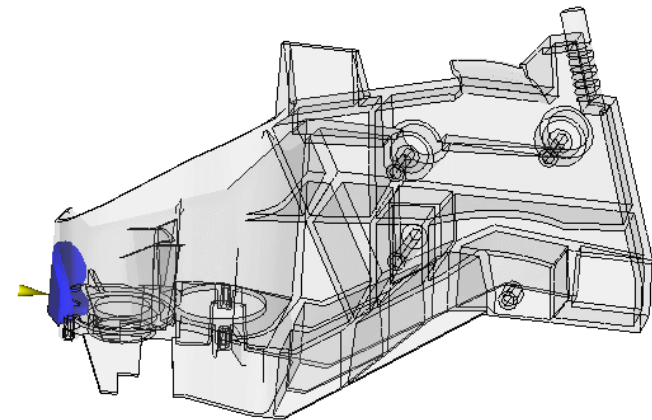
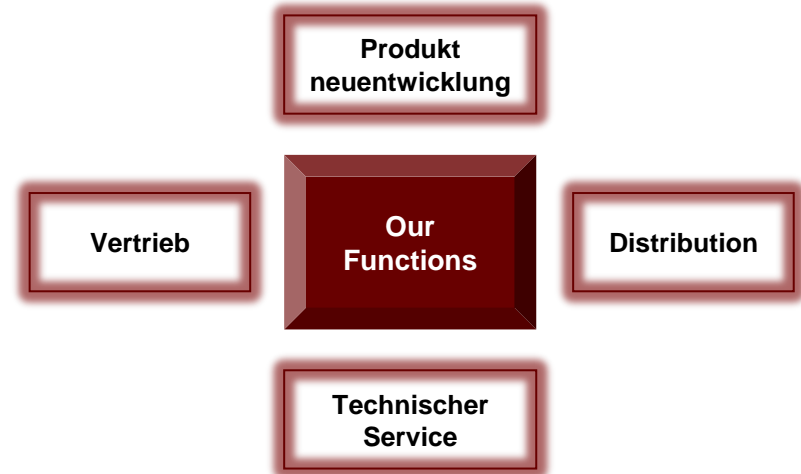
GKV

Etablierung strategischer Partnerschaften
mit weltweit agierenden
Polymerherstellern

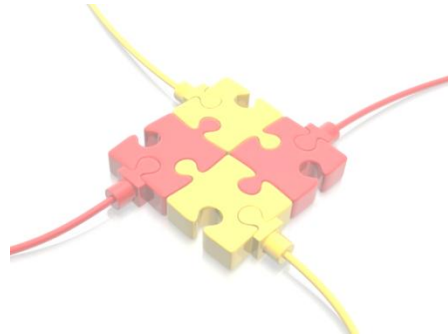


Firmeninformation

- Wir bieten Ihnen den kompletten **Service** von der ersten **Planung** des Projektes über die **Materialauswahl**, Werkzeug- und Designberatung sowie die **Lieferung** der Ware bis hin zu **Hilfestellungen** bei Verarbeitung und Materialhandling.
- Da wir über das komplette Spektrum der Kunststoffe verfügen, können wir Ihnen **das beste Produkt zum optimalen Preis** anbieten.
- Zusätzlich bieten wir **Moldflowanalysen** an, die in Zusammenarbeit mit unserem Partner PEG durchgeführt werden, sowie **Werkzeug- und Materialberechnungen**.
- Für unsere Produkte verfügen wir über Freigaben, Material Zertifikationen, Listungen (FDA, FMVSS, IMDS, Sony Green Partner, REACH, KTSN, EN 71, GM, NSF)



Unsere Kunststoffe



Produkt – Informationen



▶ Kunststoffe / Plastics		▶ Product Information	
Longlite® PBT	1100 series	unfilled (high flow)	
	3000 series	GF & mineral-reinforced grades	
PBT Blends	4000 series	flame retardant	
	5000 series	halogen-free	
	6000 series	low warpage grades	
Acetal Copolymer POM	standard grades	M90/M25/M120/M270/M350	
	GF-reinforced grades	GF25	
Polyamide 6/66	wear-resistant & lubricated grades	SF-10 / SF-5 / MD-1	
	toughened grades	ST-20/ST-15	
	weatherproof grades	M90-35	
	low emission grades	M90 01	
PC	unfilled (high flow) grades		
	GF & mineral-reinforced grades		
	flame retardant grades		
	halogen-free grades		
	halogen & phosphorus-free grades		
ABS	GF-reinforced grades		
	weatherproof grades		
	crack-resistant grades		
	flame retardant grades		
PC Alloys	antistatic grades		
	unfilled		
	heat-resistant grades		
	high gloss grades		
	green ABS based on natural green resources		
PPE (PPO)	PC/ABS		
	PC/PS, PC/HIPS		
	PC/PBT, PC/PET		
	PC/PE		
	PC/ASA		
PPE (PPO)	GF-reinforced grades	PPE-2211	
	mineral-reinforced grades	PPE-6688	
	heat-resistant grades	PPE-1111	
	flame retardant grades	PPE-6666, PPE3311/33222	
	electro-conductive grades	PPE-1111 RS61	

▶ Kunststoffe / Plastics		▶ Product Information	
PMMA	MG820	MG515	
	MG840	MG555	
	MG888		
TPE/TPR	TPU	TPV	
	TPO	SEBS	
TPEE	40D shore		
	55D shore		
PP	PP unfilled grades		
	PP-reinforced (mineral, glass fibre)		
	PP & long glass fibre		
	PP flame retardant		
	PP high gloss & high stiffness grades		
GPPS/HIPS	GPPS		
	HIPS FR		
PMC and EMC	general purpose grades		
	electronic grades		
	high heat grades		
	impact & special grades		
	ammonia-free		
PPS	glass fibre-reinforced grades		
	glass fibre & mineral-reinforced grades		
	super toughened grades		
LCP	scratch-resistant grades		
	LCP -300 series		
	LCP -270 series		
Long Carbon Chain Polyamide	PA610		
	PA612		
	PA1010		
	PA1212		
PES PEEK PPSU	powder grades		
	injection moulding grades		
	extrusion grades		
	glass fibre-reinforced grades		
PA10T PA6T	carbon fibre-reinforced grades		
	0-50% glass fibre-reinforced grades		
	high melting point (up to 316 grad)		
	flame retardant, brominated		
	flame retardant, free of halogen and red phosphorous		





Click Plastics AG – We are your partner of Engineering Plastics

CEO: **Wolfgang Eberle** ☎ +49 (6251) 770690-10 ✉ wolfgang.eberle@clickplastics.com

Marketing Director: **Ralf Eberle** ☎ +49 (6251) 770690-20 ✉ ralf.eberle@clickplastics.com

Technical Service and Sales:

Dieter Schwittay ☎ +49 (6251) 770690-50 ✉ dieter.schwittay@clickplastics.com

Jörg Frühwald ☎ +49 (6251) 770690-40 ✉ joerg.fruehwald@clickplastics.com

Customer Service:

Pittaya Pelka ☎ +49 (6251) 770690-60 ✉ pittaya.pelka@clickplastics.com

Christine Winkler ☎ +49 (6251) 770690-60 ✉ christine.winkler@clickplastics.com

Gamze Türkmen ☎ +49 (6251) 770690-60 ✉ gamze.tuerkmen@clickplastics.com



Vielen Dank für Ihre Aufmerksamkeit!

Click Plastics AG

Ihr Partner für Engineering Plastics...

